

# Automatische Latten- & Brettbündelmaschine

# KALLFASS



Patent-Nr.: 199 12 171

## Vorteile:

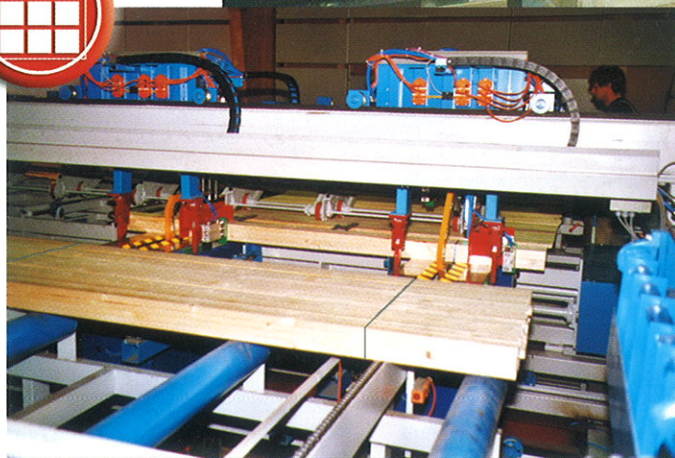
- geringe Personalkosten
- hohe Produktivität
- Leistung max.: 10-12 Bunde/min
- unempfindlich gegen gekrümmte Ware
- geeignet für Bretter + Leisten

## Optionen:

- zusätzliche Umreifung
- Markierung mit Etiketten
- Bildung von 1/4 Paketen



▲ sortieren



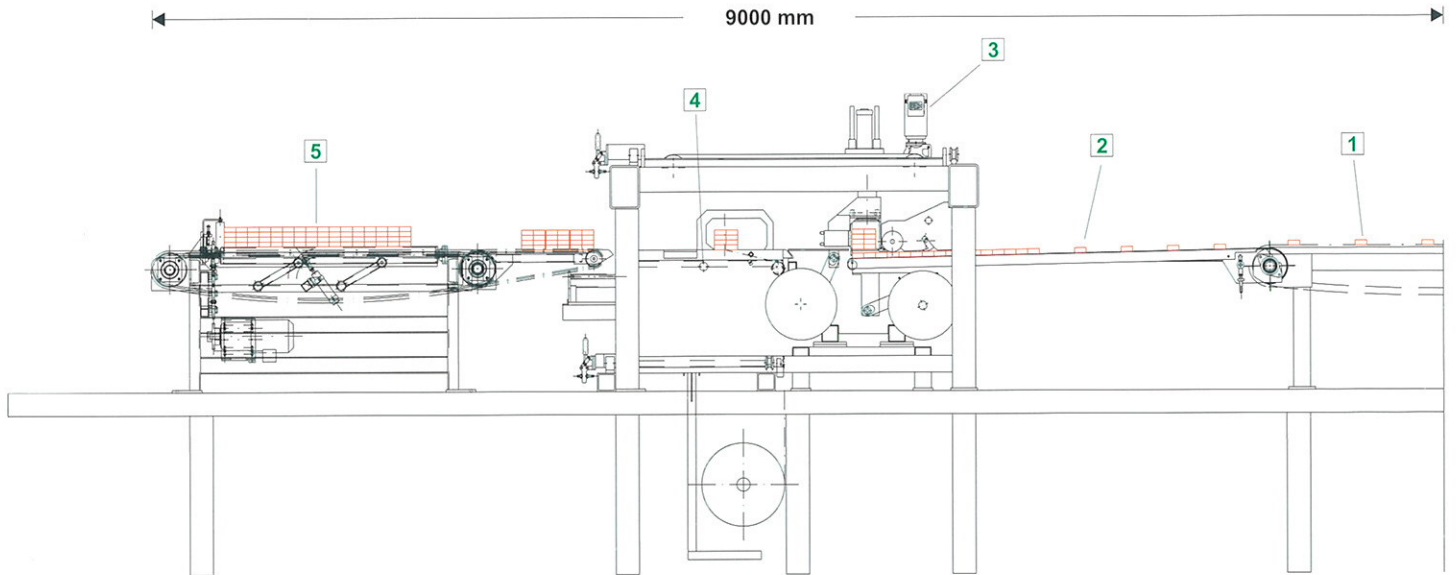
◀ bündeln

**KALLFASS**  
MASCHINENBAU

- Beratung
- Planung
- Realisierung
- Service



alles aus einer Hand



- 1 Dachkettenförderer
- 2 Gurtförderer
- 3 Bündelmaschine
- 4 Umreifungsgeräte
- 5 Entsorgungsrollenbahn



- 1 roof chain conveyor
- 2 belt conveyor
- 3 bundling machine
- 4 hoop casing device
- 5 disposal roller conveyor



- 1 convoyeur à chaîne en toit
- 2 convoyeur à courroie
- 3 machine de bottelage
- 4 enrubanneuses
- 5 convoyeur de sortie à rouleaux

### Vorteile:

- geringe Personalkosten
- hohe Produktivität
- Leistung max. 10 - 12 Bündel / min
- unempfindlich gegen gekrümmte und getrocknete Ware
- geeignet für Bretter und Leisten

### Advantages:

- low personnel expenditure
- high productivity
- performance 10 - 12 bundles/min
- unaffected by bent and dry goods

### Avantages:

- peu de frais de personnel
- productivité élevée
- rendement max. 10 - 12 bottes/mn
- insensible à produits courbés / séchés
- approprié à planches et lattes

### Optionen:

- zusätzliche Umreifung
- Markierung mit Etiketten
- Bildung von ¼ Paketen

### Options:

- additional hoop casing
- marking with labels
- formation of ¼ packets

### Options:

- enrubannage supplémentaire
- marquage par étiquettes
- formation de ¼ paquets

### Technische Daten:

Anschlußwert: ca. 25 -30 KW  
 Leistung: ca. 6-12 Bündel/min  
**Bündelabmessung:**  
 Breite: min. 70 mm / max. 140 mm  
 Höhe: min. 50 mm / max. 160 mm  
 Länge: min. 1800 mm / max. 6000 mm  
**Leistenabmessung:**  
 Breite: min. 20 mm / max. 140 mm  
 Höhe: min. 18 mm / max. 50 mm

### Technical data:

connected load: ca. 25 -30 KW  
 performance: ca. 6-12 bundle/min  
**stip measurement:**  
 width: min. 70 mm / max. 140 mm  
 height: min. 50 mm / max. 160 mm  
 length: min. 1800 mm / max. 6000 mm  
**bundle measurement:**  
 width: min. 20 mm / max. 140 mm  
 height: min. 18 mm / max. 50 mm

### Caractéristiques technique:

puissance connectée: ca. 25 -30 KW  
 puissance: ca. 6 -12 bottes/min  
**dimension lattes:**  
 largeur: min. 70 mm / max. 140 mm  
 hauteur: min. 50 mm / max. 160 mm  
 longueur: min. 1800 mm / max. 6000 mm  
**dimension bottes:**  
 largeur: min. 20 mm / max. 140 mm  
 hauteur: min. 18 mm / max. 50 mm